


### Montage hek beuken Paris

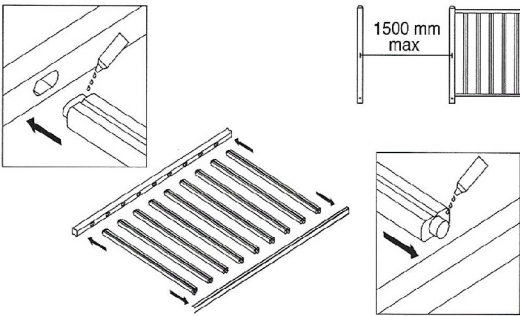
 x1  
45x45x1475 mm

 x1  
25x45x1475 mm

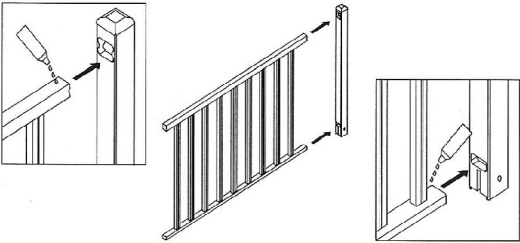
 x9  
25x45x888 mm

 20 g

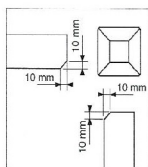
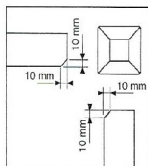
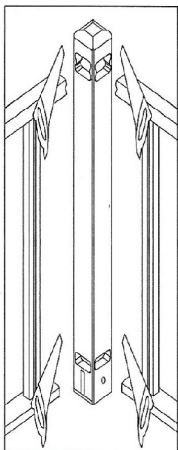
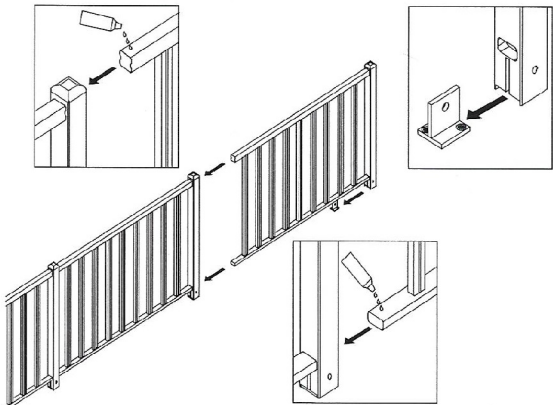
**1** • de afstand tussen de palen mag nooit meer bedragen dan 1500 mm




**2**




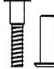
**3**

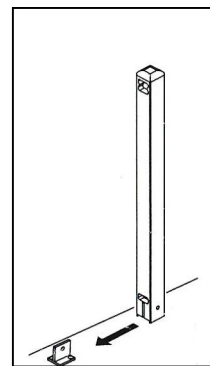
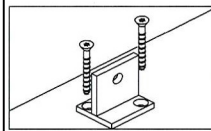
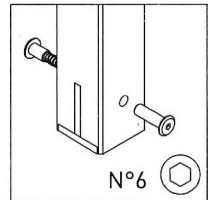
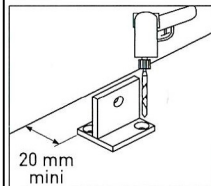
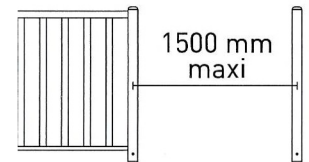


### Montage staanders beuken 65 x 65

 x1  
65x65x1030 mm

 x1  
55x65x70 mm

 x1  
Ø 22x43 mm



Bevestigings toebehoren te kiezen

afhankelijk van het materiaal van de vloer